

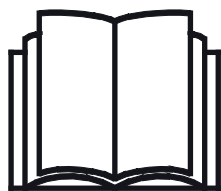
AVANT®

Manual del operario



Retroexcavadora I70

Producto núm.:
Retroexcavadora I70 A36848



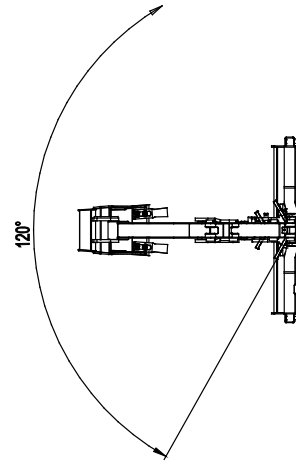
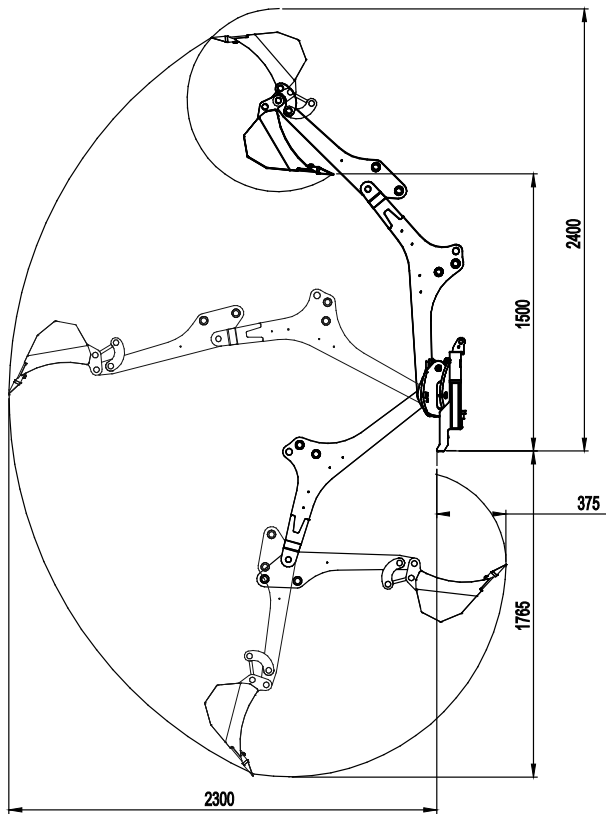
Lea este manual detenidamente antes de utilizar el equipo y siga las instrucciones.

Guarde este manual para futura consulta.

Manufacturer:

AVANT®
AVANT TECNO OY
e-mail: sales@avanttecno.com

Ylötie I
33470 YLÖJÄRVI
FINLAND
Tel. +358 3 347 8800
Fax +358 3 348 5511



INDICE

1. PRÓLOGO	4
2. USO PREVISTO.....	5
3. INSTRUCCIONES DE SEGURIDAD PARA USAR EL IMPLEMENTO.....	6
4. ESPECIFICACIONES TÉCNICAS	10
4.1 Etiquetas de seguridad y componentes principales del implemento	10
5. ACOPLAMIENTO DEL IMPLEMENTO	12
5.1 Acoplamiento de la retroexcavadora a la minicargadora	12
5.2 Conexión y desconexión de las mangueras hidráulicas.....	14
5.3 Desenganche y almacenamiento.....	16
5.3.1 Uso del soporte de almacenamiento/transporte.....	16
5.3.2 Posición de transporte.....	16
6. INSTRUCCIONES DE USO.....	17
6.1 Comprobaciones antes del uso	18
6.2 Control de la retroexcavadora	18
6.2.1 Estabilizadores.....	19
6.2.2 Mandos	20
6.3 Uso del equipo de excavación.....	21
6.4 Trabajar sobre terreno inclinado.....	23
6.5 Cambio del cazo	23
7. MANTENIMIENTO Y SERVICIO TÉCNICO.....	24
7.1 Inspección de los componentes hidráulicos	24
7.2 Limpieza del implemento	25
7.3 Inspección de estructuras metálicas	25
7.4 Engrase.....	26
8. CONDICIONES DE LA GARANTÍA	27


I. Prólogo

Avant Tecno Oy quisiera agradecerle la compra de este implemento para su cargadora Avant. La fabricación y diseño de este implemento están avalados por años de experiencia en el desarrollo y producción del producto. Familiarícese con este manual y con las siguientes instrucciones para garantizar su seguridad y un funcionamiento fiable y duradero del equipo. Lea detenidamente las instrucciones antes de comenzar a usar el equipo o realizar tareas de mantenimiento.

Este manual tiene por objeto ayudarle a:

- utilizar el equipo de forma segura y eficiente
- observar y evitar situaciones peligrosas
- mantener el equipo intacto y garantizar una prolongada vida útil

Los siguientes símbolos de advertencia que aparecen en este manual se utilizan para señalar factores que se tienen que tener en cuenta para reducir el riesgo de lesiones o daños materiales.

	ADVERTENCIA:
	<p>Este símbolo de seguridad indica información de seguridad importante del manual. Advierte de un riesgo inminente que puede causar lesiones graves.</p> <p>Lea el texto que la acompaña el símbolo detenidamente y asegúrese de que los otros operarios también conozcan las advertencias porque la seguridad de las personas está en juego.</p>

AVISO

La palabra de la señal indica información sobre la correcta operación y mantenimiento del equipamiento.

No seguir las instrucciones que acompañan al símbolo pueden causar la avería del equipamiento o daños materiales.

Con estas instrucciones, hasta un usuario sin experiencia puede utilizar el implemento y la cargadora con seguridad. El manual también incluye instrucciones importantes para operarios experimentados de maquinaria AVANT. Asegúrese de que todas las personas que utilicen la cargadora hayan recibido las indicaciones adecuadas y se hayan familiarizado con el manual de la cargadora, cada implemento empleado y todas las instrucciones de seguridad antes de usar el equipo. Queda prohibido el uso del equipo con fines distintos o de forma distinta a la descrita en este manual. Mantenga este manual en un lugar accesible durante toda la vida útil del equipo. Si vende o transfiere el equipo, asegúrese de entregar este manual al nuevo propietario. En caso de pérdida o deterioro, puede solicitar un manual nuevo a su distribuidor Avant o al fabricante. Dado la continua evolución del producto, algunos de los detalles que aparecen este manual podrían diferir de su equipo. Este manual es una traducción de las instrucciones originales en inglés.

Además de las instrucciones de seguridad del manual tiene que cumplir todas las normas de seguridad en el trabajo, las leyes locales y otras disposiciones relativas al uso del equipo. En particular, las normas relativas uso del equipamiento en vías públicas se tienen que cumplir. Nos reservamos el derecho de modificar el contenido del manual sin aviso.

2. Uso previsto

La retroexcavadora 170 de AVANT es un implemento compatible con las 2 minicargadoras multifuncionales AVANT de la serie 200. Las palancas de control independientes y los suaves movimientos de la retroexcavadora facilitan el uso incluso a los operarios menos experimentados. La velocidad de movimiento del brazo se controla de forma progresiva, lo que garantiza movimientos suaves y un control preciso.

La retroexcavadora se acopla a la minicargadora de forma rápida y sencilla, y en tan solo un par de minutos. Además de la placa de acoplamiento rápido de la minicargadora, el soporte de apoyo conectado al brazo de la minicargadora permite mejorar la estabilidad y la seguridad. Para un acoplamiento más firme, los tornillos de la retroexcavadora también pueden apretarse contra la placa de acoplamiento rápido de la minicargadora.

Esta potente, resistente y compacta retroexcavadora está especialmente diseñada para excavar y cargar tierra en remolques incluso en espacios restringidos y de menor tamaño. El bastidor de la retroexcavadora es lo más bajo posible para proporcionar una visibilidad sin restricciones del área de trabajo. El brazo oscila 120° de forma hidráulica y como equipamiento básico, la retroexcavadora incluye dos estabilizadores regulables y una pala de empuje en el bastidor delantero. El equipamiento básico de la retroexcavadora incluye un cazo de 250 mm, pero también está disponible un cazo de 400 mm opcional. Puede cambiar el cazo de forma rápida cambiando un pasador de bloqueo.

Queda prohibido el uso de la excavadora si no es para realizar excavaciones ocasionales o sin cazos, herramientas o accesorios originales. El uso de un cazo demasiado grande, o la manipulación de cargas demasiado pesadas, representan un riesgo de vuelco del conjunto de minicargadora y retroexcavadora. La retroexcavadora no debe utilizarse para levantar objetos. La retroexcavadora no está diseñada para practicar dragados y no debe sumergirse en agua.

AVISO

Si la minicargadora está equipada con cabina, necesitará quitar el parabrisas, o su parte inferior, para poder acoplar y utilizar la retroexcavadora. Póngase en contacto con el servicio técnico de AVANT si necesita instrucciones o información adicionales.

Este implemento se ha diseñado para que necesite el mínimo mantenimiento posible. El operario puede realizar las tareas de mantenimiento periódicas. El operario no puede realizar ningún trabajo de reparación, por lo que las operaciones de mantenimiento y reparación deberán realizarlas personal de mantenimiento profesional. Todos los trabajos de mantenimiento deben realizarse con el equipo de seguridad apropiado. Los recambios deben cumplir con las especificaciones originales, para lo que se recomienda utilizar únicamente recambios originales. Solicite a su distribuidor Avant el catálogo de recambios disponible.

Familiarícese con las instrucciones de revisión y mantenimiento de este manual. Póngase en contacto con su distribuidor AVANT si tiene alguna pregunta sobre el uso y mantenimiento del equipo, o si necesita piezas de repuesto o un técnico autorizado.

Tabla 1. Retroexcavadora 170. Compatibilidad con cargadoras Avant

Avant	216 218 220	220 serie 2 225	313S 320S 320S+	419 420	520 R20 525LPG	R28 528 630 R35 635 640	745 750 760i
A36848	-	•	-	-	-	-	-

3. Instrucciones de seguridad para usar el implemento

No olvide que la seguridad es el resultado de varios factores. La combinación cargadora-implemento es muy potente y el uso o mantenimiento inadecuados o descuidados podría provocar graves lesiones personales o daños materiales. Por este motivo, todos los operarios deben familiarizarse concienzudamente con el uso correcto y con los manuales de usuario tanto de la cargadora como del implemento antes de ponerlos en funcionamiento. No utilice el implemento si no está completamente familiarizado con su funcionamiento y con los riesgos asociados.



ADVERTENCIA: El uso inapropiado o descuidado del implemento, o el uso de un implemento en mal estado, podría representar un riesgo de lesiones graves. Familiarícese con los mandos de la cargadora, el procedimiento de acoplamiento correcto y la forma correcta de utilizar el implemento en un lugar seguro. Estudie especialmente cómo parar el equipo de forma segura. Lea detenidamente todas las precauciones de seguridad.

Lea detenidamente todas las instrucciones de seguridad antes de manipular el implemento



ADVERTENCIA

- Cuando enganche un implemento a la cargadora, **asegúrese de que los pasadores de bloque de la placa de acoplamiento rápido de la cargadora se encuentren en la posición inferior y el implemento quede bloqueado a la cargadora.** Nunca levante ni mueva un implemento que no esté bloqueado.
- El Retroexcavadora 170 no está diseñado para ser utilizado por más de un operario simultáneamente. Impida que otras personas se sitúen en la zona de peligro del equipo durante su uso.
- Transporte siempre la carga tan baja como sea posible para mantener el centro de gravedad bajo y mantenga el brazo telescópico retraído mientras conduce.
- Riesgo de descarga eléctrica: planifique todas las tareas de excavación con antelación antes de comenzar. Considere la posibilidad de que haya cables eléctricos, tuberías de gas, tuberías de agua, cables de comunicaciones o elementos similares enterrados en el suelo. Consulte con las autoridades locales y las empresas eléctrica, de agua y gas, y otras fuentes pertinentes antes de empezar a utilizar el equipo. Es posible que su zona cuente con un servicio técnico o asistencia telefónica específicos, o que pueda necesitar un permiso especial. Si no está seguro, solicite más información antes de comenzar la excavación.
- Coloque la palanca de control de los hidráulicos auxiliares en posición neutra inmediatamente después de utilizar activamente la retroexcavadora para evitar movimientos accidentales del implemento.
- Utilice el equipo únicamente en zonas suficientemente iluminadas. Si necesita extremar la precaución para evitar golpear materiales peligrosos o frágiles en el suelo, pida a otra persona que identifique posibles elementos enterrados.
- Tenga en cuenta que el borde de una zona excavada o zanja puede derrumbarse repentinamente. Tenga especial cuidado cuando conduzca cerca de zanjas o terraplenes y evite conducir en paralelo a zanjas o acequias porque la máquina puede volcar de repente si el borde se derrumba. Evite conducir en paralelo a zanjas y mantenga una distancia que sea como mínimo igual a la anchura de la misma.

**ADVERTENCIA**

- No utilice la excavadora sobre terreno inclinado horizontalmente. Confirme la estabilidad de la minicargadora y la solidez del terreno incluso sobre terrenos uniformes.
- Asegúrese de que el cazo esté bien acoplado, si se afloja o suelta puede causar lesiones graves.
- Riesgo de aplastamiento y caída de objetos: nunca utilice la Retroexcavadora 170 para elevar objetos o cargas distintos a los materiales manipulados normalmente con un cazo. Nunca suspenda cargas ni acople ninguna otra herramienta a la Retroexcavadora 170 a excepción del cazo.
- Preste atención a la zona alrededor de la cargadora y al movimiento de las demás personas y máquinas. Preste atención a la geografía del terreno y a otros peligros, como ramas y árboles que puedan alcanzar la zona del conductor, la caída de rocas y las superficies resbaladizas.
- Nunca abandone el asiento del operario con el cazo levantado del suelo. Mantenga las manos y los pies alejados de los componentes móviles.
- Asegúrese de no elevar excesivamente la excavadora para evitar la caída de materiales desde el cazo a la minicargadora o al habitáculo del operario.
- Cuando desenganche la excavadora de la minicargadora, asegúrese de sujetarla de forma segura para evitar movimientos accidentales. Familiarícese con las instrucciones de desenganche y almacenamiento de la excavadora de la minicargadora.
- Asegúrese de que haya suficiente espacio libre por encima de la máquina. El impacto con un objeto elevado puede hacer que la cargadora vuelque. Mantenga una distancia de seguridad con cables eléctricos, farolas u otros sistemas eléctricos; el impacto con elementos con corriente podría provocar una descarga eléctrica.
- Asegúrese de que haya suficiente ventilación cuando trabaje en interiores. No utilice la cargadora en espacios cerrados independientemente del tipo de motor o combustible. Los gases de escape podrían concentrarse hasta niveles peligrosos.
- Accione los mandos de la cargadora de forma lenta y sosegada. Tenga cuidado cuando levante cargas a niveles elevados o baje una carga desde una altura elevada. Evite cambios bruscos de velocidad o sentido de la marcha para mantener el equilibrio de la cargadora, especialmente cuando trabaje con cargas pesadas. Conduzca despacio y con precaución, en particular sobre terreno inclinado y superficies resbaladizas.
- Transportar cargas pesadas puede desplazar el centro de gravedad de la minicargadora y provocar que vuelque. Transporte siempre la carga tan baja y tan cerca de la cargadora como sea posible con el brazo telescópico completamente retraído para mantener el centro de gravedad bajo y la estabilidad óptima.
- La estabilidad de la minicargadora puede variar cuando se deja el asiento del conductor pudiendo volcar aquella. Recuerde siempre que el brazo puede sufrir un descenso inesperado por la pérdida de estabilidad o si otra persona manipula los mandos de la minicargadora derivando en peligro de aplastamiento. El implemento o la minicargadora no están previstos para mantener una carga en alto durante períodos largos. Baje el implemento antes de dejar el asiento del operario.


ADVERTENCIA

- Mantenga la articulación de la cargadora en posición recta cuando manipule cargas pesadas. La cargadora podría volcar hacia delante al girar la articulación.
- Respete la carga máxima indicada en el manual de usuario de la cargadora. Sea especialmente cuidadoso si se activa el sensor de indicador de carga.
- Asegúrese de que la superficie pueda soportar la carga total. Respete siempre los valores de presión correctos del neumático.
- Asegúrese de utilizar únicamente implementos que se encuentren en buen estado. Inspeccione minuciosamente el implemento a intervalos regulares. No modifique el implemento de modo que pueda afectar a su seguridad. Está estrictamente prohibido realizar agujeros en el implemento o soldar o fijar de otra forma ganchos u otros objetos al implemento.
- Utilice el implemento únicamente para su uso previsto. Un uso distinto podría generar riesgos de seguridad innecesarios y causar daños al equipo.
- Asegúrese de que la cargadora esté equipada con los componentes de seguridad necesarios y de que funcione correctamente. El cinturón de seguridad es de uso obligatorio. Si surgen peligros específicos asociados al área de trabajo, utilice el equipo de seguridad oportuno.
- Lea también las instrucciones de seguridad y uso correcto de la cargadora contenidas en el manual de usuario.

Recuerde llevar puesta la ropa de protección adecuada:


- El nivel de ruido en el asiento del operario puede superar los 85 dB(A). Lleve cascos para los oídos mientras use la minicargadora.



- Lleve puestos los guantes de protección.



- Lleve botas de seguridad mientras use la minicargadora.



- Lleve gafas de seguridad cuando manipule componentes hidráulicos



- Cuando trabaje en obras se recomienda un casco de protección y puede ser obligatorio además de la estructura de protección contra objetos que caigan (FOPS) de la minicargadora. Infórmese sobre el resto de equipamiento de seguridad en la obra concreta de la que se trate.

Parada segura del implemento, antes de acercarse al implemento:

ADVERTENCIA: Pare siempre el implemento siguiendo el procedimiento de parada segura antes de abandonar el asiento del conductor. El procedimiento de parada segura evita movimientos involuntarios del implemento. Tenga presente que el brazo de la minicargadora puede moverse incluso con el motor de la minicargadora parado. Procedimiento de parada segura:

- Deje el brazo y implemento en el suelo.
- Pare el motor de la cargadora y accione el freno de estacionamiento.
- Libere la presión residual del sistema hidráulico; mueva todas las palancas de control hidráulico a lo largo de su intervalo completo de movimiento un par de veces.
- Evite la puesta en marcha de la máquina quitando llave de contacto.



PELIGRO: Nunca permita que otras personas permanezcan debajo de una carga suspendida o de la minicargadora, el brazo de la retroexcavadora o el cazo. Tenga en cuenta que la minicargadora o el brazo de la retroexcavadora pueden descender o inclinarse incluso con el motor parado (peligro de aplastamiento). Ni la retroexcavadora ni la minicargadora están diseñadas para mantener la carga levantada durante mucho tiempo. Baje siempre el implemento a una posición segura antes de dejar el asiento del operario.

AVISO

El uso del equipo en su zona puede requerir de una formación, licencia o permiso especiales. Dependiendo de la zona y del lugar de trabajo, los requisitos locales pueden exigir que el operario haya recibido una formación oportuna en el uso seguro del equipo y sobre precauciones de seguridad, incluidas medidas en caso de emergencia. Averigüe si existen estos requisitos antes de utilizar el equipo.

4. Especificaciones técnicas

Tabla 2 - Retroexcavadora 170 - Especificaciones técnicas

Producto núm.:	A36848
Alcance máximo:	170 cm
Peso:	215 kg (con cazo):
Cazo:	Cazo estándar: 250 mm, 2 dientes Opciones de cazo: Véase la página
Carga máx.:	100 kg
Acoplamiento de cazo:	Pasadores pivote
Caudal de aceite recomendado:	25 l/min
Caudal de aceite máximo:	30 l/min
Presión hidráulica máxima:	20 MPa (200 bar)
Minicargadoras AVANT compatibles:	Ver tabla 1

La tabla 5 de la página enumera distintas opciones de cazo disponibles. Póngase en contacto con su distribuidor de Avant para conocer su disponibilidad y obtener más información.

4.1 Etiquetas de seguridad y componentes principales del implemento

A continuación se muestran las etiquetas y señales que tienen que estar visibles en el equipo. Sustituya las etiquetas de advertencia si dejan de ser legibles o se despegan completamente. Solicite nuevas etiquetas a su distribuidor o pregunte al servicio de información indicado en la portada/ contraportada.



Las etiquetas de advertencia proporcionan información de seguridad importante y ayudan a identificar y recordar los peligros asociados al equipo. Sustituya las etiquetas de advertencia dañadas o perdidas por unas nuevas.



A46771



A46772



A46797

		Avant Tecno Oy Ylötie 1 FIN-33470 YLÖJÄRVI	
TYPE	No.		
	kg		
	l/min		
Max	l/min,	MPa (bar)
2014	Made in EU www.avanttecno.com		

Placa de identificación del implemento

Tabla 3. Ubicación de las pegatinas y mensajes de advertencia

	Pegatina	Mensaje de advertencia
1	A46771	Riesgo de uso incorrecto: lea las instrucciones antes de usar.
2	A46772	Riesgo de aplastamiento: no pase por debajo de un implemento levantado; permanezca alejado de equipos levantados.
3	A46797	Riesgo de aplastamiento en el área de alcance y oscilación de la retroexcavadora: mantenga a los viandantes alejados de la zona de peligro.
4	A420373	Placa de identificación del implemento

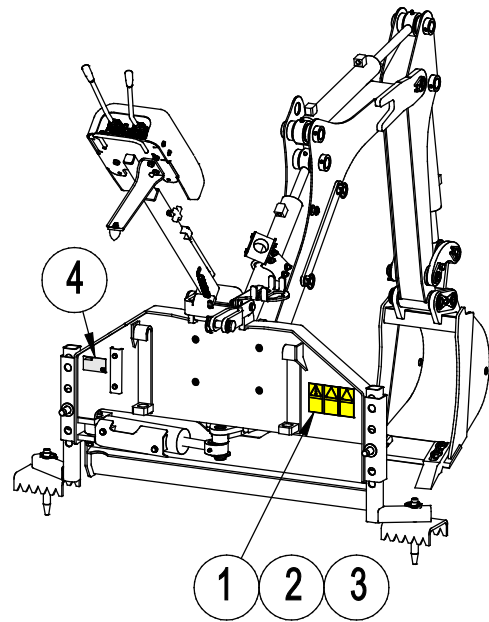
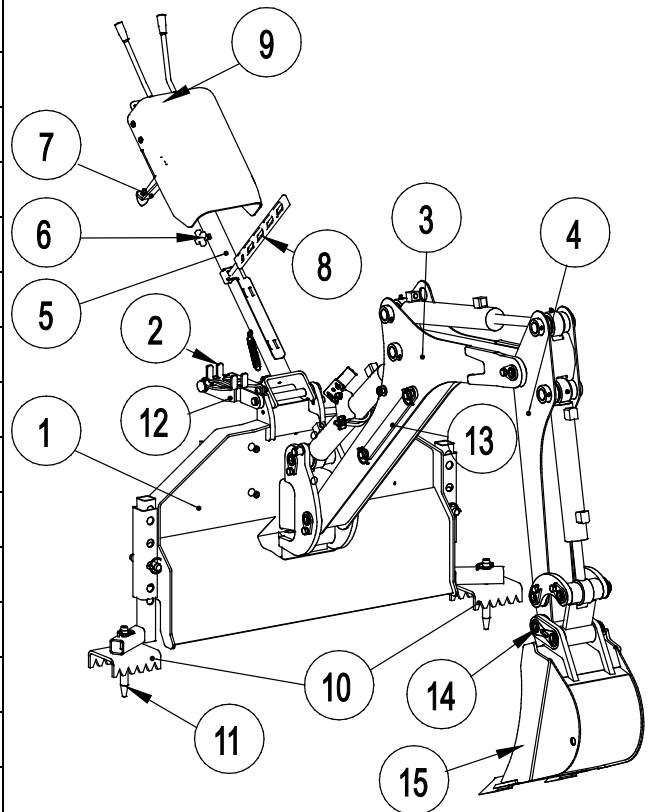


Tabla 4 - Retroexcavadora 170 - Componentes principales

1	Bastidor con soportes de acople rápido
2	Soporte de multiconector más rápido
3	Aguilón
4	Brazo delantero (brazo móvil)
5	Brazo de válvula de control
6	Ajustes de longitud del brazo de válvula de control
7	Soporte del brazo de la válvula
8	Correa de almacenamiento del brazo de la válvula
9	Mandos, válvula de control
10	Estabilizadores regulables
11	Púa del estabilizador
12	Punto superior de enganche (soporte de apoyo)
13	Soporte de mantenimiento/transporte
14	Pasadores de acoplamiento rápido del cazo
15	Cazo intercambiable



5. Acoplamiento del implemento

La retroexcavadora 170 se entrega con un cazo de 250 mm instalado y listo para usar. Al acoplar la retroexcavadora a la minicargadora, además del acoplamiento rápido y la conexión de las tomas hidráulicas, también deberá montar el soporte de apoyo (también llamado punto superior de enganche). Para un acoplamiento más firme, en la parte delantera del bastidor de la retroexcavadora hay cuatro tornillos que pueden apretarse contra la placa de acoplamiento rápido de la minicargadora.

AVISO

Si la minicargadora está equipada con cabina, necesitará quitar el parabrisas, o su parte inferior, para poder acoplar y utilizar la retroexcavadora. Póngase en contacto con el servicio técnico de AVANT si necesita instrucciones o información adicionales.

5.1 Acoplamiento de la retroexcavadora a la minicargadora

El acoplamiento de la retroexcavadora a la minicargadora es una tarea rápida y sencilla, pero debe realizarse con cuidado. La retroexcavadora puede volcar fácilmente sobre la minicargadora o el operario si no se ha acoplado correctamente. Para evitar situaciones de peligro, siga siempre las instrucciones de montaje del implemento proporcionadas en las siguientes páginas. Recuerde también las instrucciones de seguridad enumeradas en el capítulo 3.



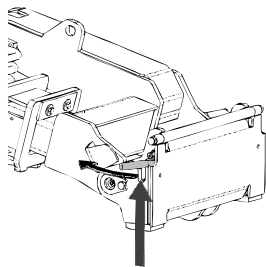
ADVERTENCIA: Riesgo de aplastamiento: asegúrese de que si un implemento no está asegurado no pueda moverse o caerse. No permanezca en el área que exista entre el implemento y la cargadora. Monte el implemento solo sobre superficies lisas.

Nunca mueva o levante un implemento que no esté bien bloqueado.



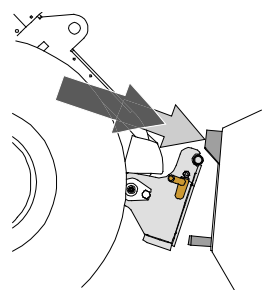
PRECAUCIÓN: Tenga cuidado con el brazo abatible de la válvula de control de la retroexcavadora. No suelte la correa de sujeción del brazo de la válvula hasta que la retroexcavadora esté completamente montada en la minicargadora.

Sistema de acoplamiento rápido de Avant:



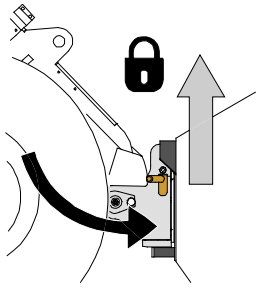
Paso 1:

- Levante los pasadores de bloqueo de la placa de fijación rápida y gírelos hacia atrás hasta meterlos en la ranura para que queden bloqueados en la posición superior.
- Asegúrese de que los tubos hidráulicos (y el haz de cables eléctricos, en su caso) no estén por medio durante la instalación.



Paso 2:

- Gire la placa de fijación rápida con ayuda del sistema hidráulico hasta que quede inclinada hacia delante.
- Acerque la cargadora hasta el implemento
- Alinee los pasadores superiores de la placa de acoplamiento rápido de la cargadora hasta que queden justo debajo de las abrazaderas del sistema de fijación



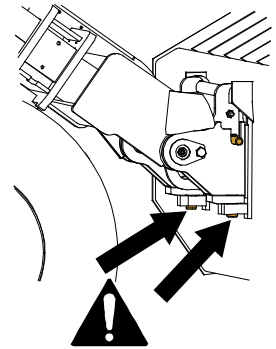
Paso 3:

- Levante el brazo ligeramente – tire de la palanca de control del brazo hacia atrás para levantar el implemento del suelo.
- Gire la palanca de control del brazo hacia a la izquierda para mover la sección inferior de la placa de fijación rápida hasta el implemento.
- Asegure los pasadores de bloqueo manualmente.
- **Compruebe siempre los pasadores de bloqueo.**



Riesgo de caída de objetos: evite dejar caer el implemento

- Un implemento que no esté completamente fijo a la cargadora podría caer sobre el brazo o el operario, o incluso meterse bajo la cargadora mientras se conduce provocando la pérdida de control de la misma. Nunca mueva o levante un implemento que no esté bien bloqueado.
- Antes de mover o levantar el implemento, asegúrese de que los pasadores de bloqueo estén en la posición inferior y que pasen de lado a lado de las abrazaderas del implemento.



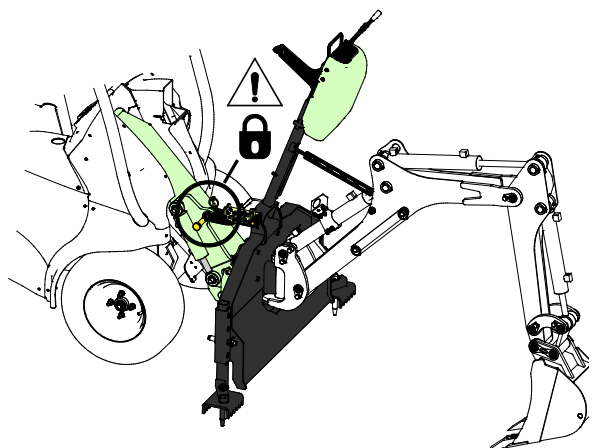
ADVERTENCIA: Riesgo de aplastamiento: evite el vuelco del implemento.

La inclinación o elevación excesivas de un implemento no bloqueado aumenta el riesgo de vuelco. Deje siempre el implemento en el suelo y asegure el sistema de bloqueo manualmente.

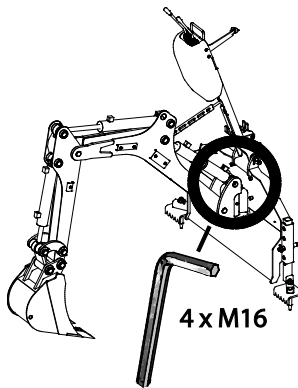
AVISO

Paso 4:

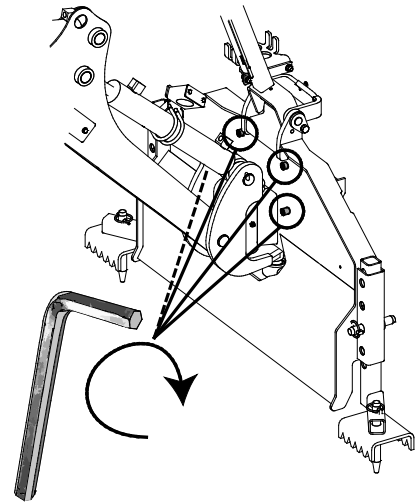
- Una vez instalados de forma segura los pasadores de bloqueo, bloquee el soporte de apoyo (punto superior de enganche)
- Eleve e incline la retroexcavadora hasta que el agujero del soporte coincida con el soporte de apoyo del brazo de la minicargadora
- Bloquee el soporte de apoyo con su pasador



Paso 5:



- Finalice el montaje apretando los tornillos M16 contra la placa de acoplamiento rápido de la minicargadora. Utilice una llave Allen de 8 mm.
- La retroexcavadora puede utilizarse sin apretar estos tornillos, pero un acoplamiento más firme mejorará el rendimiento general.



5.2 Conexión y desconexión de las mangueras hidráulicas

En las 2 minicargadoras de la serie 200, las mangueras hidráulicas se conectan utilizando un sistema multiconector.



ADVERTENCIA

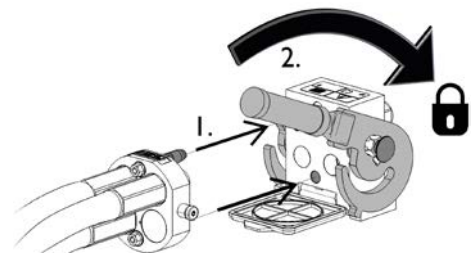
Nunca conecte o desconecte los acoplamientos rápidos u otros componentes hidráulicos si la palanca de control de los implementos hidráulicos esté bloqueada o si el sistema está presurizado. La conexión o desconexión de los acoplamientos hidráulicos si el sistema está presurizado puede producir movimientos inesperados del implemento o la expulsión de líquido a alta presión que puede causar lesiones o quemaduras. Siga el procedimiento de parada segura antes de desconectar los elementos hidráulicos.

AVISO

Mantenga todos los sistemas de fijación lo más limpios que sea posible, use los tapones de protección tanto para el implemento como para la cargadora. La suciedad, el hielo etc. pueden dificultar bastante más el uso de los sistemas de fijación. Nunca deje los tubos colgando tocando el suelo, ponga los acoplamientos en el gancho del implemento.

Conexión del sistema del multiconector:

1. Alinee los pasadores del conector del implemento con los agujeros correspondientes del conector de la minicargadora. El multiconector no se enganchará si el conector del implemento está al revés.
2. Conecte y deje bloqueado el multiconector moviendo la palanca hacia la minicargadora.

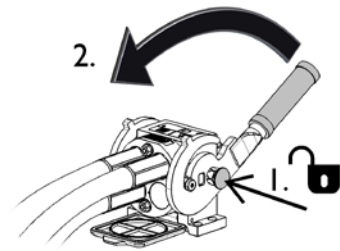


La palanca debe moverse con facilidad hasta su posición de bloqueo. Si la palanca no se mueve con facilidad compruebe la alineación y la posición del conector y la limpieza de los mismos. Apague también la minicargadora y alivie la presión hidráulica residual.

Desconexión del sistema del multiconector:

Antes de la desconexión deje el implemento sobre una superficie sólida y plana.

1. Apague los implementos hidráulicos de la minicargadora.
2. Mientras pulsa el botón de desbloqueo gire la palanca para dejar sin conexión el conector.
3. Tras terminar de usarlo coloque el multiconector en su soporte situado en el implemento.



Para conectar o desconectar acoplamientos convencionales, retraiga completamente el pistón de la conexión hembra. Para la conexión de las mangueras, asegúrese de conectar la conexión con un tapón de color a la conexión correspondiente de la minicargadora. Tenga en cuenta que las tapas de protección de la minicargadora y del implemento pueden acoplarse durante el uso para reducir la acumulación de suciedad. Al desconectar los enganches rápidos convencionales puede salir una pequeña cantidad de aceite de los acoplamientos. Utilice guantes de protección y tenga preparado un trapo para limpiar el equipo.

Desconexión de las mangueras hidráulicas:

Antes de desconectar las conexiones, deposite el implemento sobre una superficie sólida y nivelada en una posición segura. Coloque la palanca de control de los hidráulicos auxiliares en posición neutra.



ADVERTENCIA: Preste especial atención a la estabilidad del equipo. Antes de desconectar las mangueras hidráulicas, coloque la retroexcavadora en una posición de almacenamiento estable (véase la página 16).

AVISO

Para desenganchar el implemento, desconecte siempre los enganches hidráulicos antes de desbloquear la placa de acoplamiento rápido para evitar daños y vertidos de aceite. Vuelva a instalar los tapones protectores en las conexiones para evitar que entren impurezas en el sistema hidráulico.

Alivio de la presión hidráulica residual:

En caso de que quede presión residual en el sistema hidráulico del implemento, a menudo es posible desconectar los enganches hidráulicos, pero puede resultar complicado volver a conectarlos la próxima vez. Si no es posible realizar las conexiones, libere la presión residual moviendo la palanca de control de los hidráulicos auxiliares de la minicargadora con el motor parado. Para asegurarse de que no quede presión residual en el sistema hidráulico del implemento, pare el motor de la minicargadora y mueva la palanca de control de los hidráulicos auxiliares de la minicargadora hacia atrás y hacia delante antes de desconectar los enganches.

5.3 Desenganche y almacenamiento

Desenganche y guarde el implemento sobre terreno nivelado, pero no lo deje apoyado directamente contra el suelo. Dépositelo sobre tacos de madera o un palé, por ejemplo. La mejor forma de almacenar el implemento es en un lugar en el que esté protegido de la luz directa del sol y de temperaturas extremas. Asegure el implemento para que no pueda moverse durante el almacenamiento. Nunca se suba al implemento.



ADVERTENCIA: Asegure el implemento para que no pueda moverse durante el almacenamiento. Si es necesario, coloque, por ejemplo, tacos de madera debajo de los soportes para lograr la estabilidad adecuada.

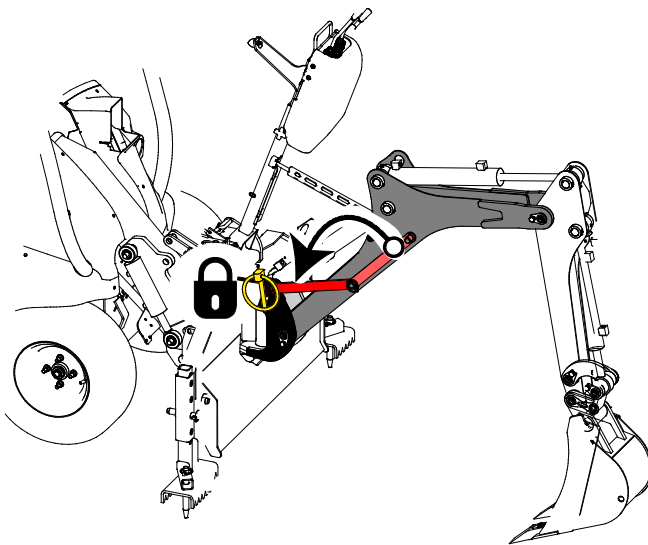
Posición de almacenamiento correcta:

Gire la retroexcavadora a la posición indicada en la figura:

- Cazo plano sobre el suelo, parte delantera recta, no demasiado cerca del bastidor
- Brazo en una posición que permita el bloqueo del soporte de almacenamiento
- Brazo de válvula en posición inclinada hacia delante, fijado con su correa



5.3.1 Uso del soporte de almacenamiento/transporte



Antes del almacenamiento, transporte o mantenimiento:

- Bloquee el brazo de la retroexcavadora para impedir que se mueva o caiga
 1. Mantenga la retroexcavadora acoplada a la minicargadora
 2. Utilice los mandos de la retroexcavadora para desplazar el brazo a la posición central y levántelo hasta que pueda trabar la barra roja
 3. Asegure el soporte de almacenamiento con su pasador de anilla

5.3.2 Posición de transporte

Gire la retroexcavadora a la posición media (recta hacia delante) para que no afecte a la estabilidad de la minicargadora. Si planea recorrer distancias más largas o a alta velocidad con la retroexcavadora acoplada, bloquee el soporte de almacenamiento del brazo.

6. Instrucciones de uso

Inspeccione el implemento y el entorno de trabajo una vez más antes de comenzar el trabajo, y asegúrese de que todos los objetos hayan sido retirados del lugar de trabajo. La rápida inspección previa del equipo y del área de trabajo permite garantizar la seguridad y sacar el máximo rendimiento del equipo.



ADVERTENCIA: Riesgo de vuelco: evite sobrecargar la cargadora y mantenga las cargas pesadas cerca de la máquina. Abróchese siempre el cinturón de seguridad.

Tenga en cuenta que una carga pesada o una gran distancia entre la cargadora y el centro de gravedad de la carga afectará al equilibrio y a la maniobra de la cargadora. El uso de contrapesos adicionales está especialmente recomendado en modelos de cargadoras más pequeñas. Para la cargadora de la serie 200, se recomienda instalar pesos en las ruedas. Con cargas pesadas, el brazo telescópico debe mantenerse retraído mientras se desplaza con la cargadora.



ADVERTENCIA: La excavación y la zona circundante pueden derrumbarse. No conduzca por el borde de una excavación. Marque o limite con una valla el área de excavación y restrinja el acceso.



Conozca el tipo de suelo. La tierra suelta puede excavarse fácilmente.

Inspeccione el lugar de trabajo y tome nota de cualquier peligro potencial de la zona. Si es necesario reforzar la zanja, prepare los materiales antes de comenzar a excavar. Apile la tierra suelta suficientemente lejos de la zanja, nunca junto a ella. Acceda a la zanja únicamente tras analizar exhaustivamente la seguridad de la maniobra. Los requisitos locales pueden establecer límites a la profundidad de una zanja sin refuerzos.



PRECAUCIÓN: Riesgo de caída de la carga o de pérdida de estabilidad: nunca levante objetos con la retroexcavadora. La retroexcavadora no está diseñada para levantar cargas y no está equipada con argollas de elevación para levantar objetos.



ADVERTENCIA

Riesgo de aplastamiento: nunca deje que nadie pase por debajo del implemento o brazo de la cargadora levantados. Tenga en cuenta que el brazo de la cargadora puede bajar o inclinarse incluso con el motor parado (peligro de aplastamiento). La cargadora no está diseñada para mantener la carga levantada durante mucho tiempo. Baje siempre el implemento a una posición segura antes de dejar el asiento del operario.

6.1 Comprobaciones antes del uso

- Compruebe que todos los obstáculos, incluidos aquellos que puedan estar ocultos, hayan sido retirados de la zona de trabajo antes de comenzar.
- Asegúrese de que sea seguro excavar en el lugar elegido. Averigüe si hay cables eléctricos, tuberías de agua o elementos similares a una profundidad a la que pueda llegar el equipo. Consulte las normativas locales sobre seguridad aplicables a las excavaciones. Antes de iniciar las operaciones de excavación, es posible que tenga que informar a las autoridades locales.
- Compruebe que el cazo esté bien bloqueado y que los pasadores del cazo estén asegurados.
- Utilice la excavadora únicamente en zonas suficientemente iluminadas.
- Asegúrese de mantener una distancia segura con los transeúntes cuando el equipo esté en funcionamiento. No deje que nadie acceda al área de peligro del brazo ni permanezca directamente delante de la cargadora. Asegúrese también de que la cargadora pueda desplazarse marcha atrás de forma segura. Nunca asuma que los transeúntes seguirán estando donde los vio por última vez; especialmente los niños, que suelen sentirse atraídos por el equipo en movimiento.
- Compruebe el estado general del implemento y la cargadora, y la presencia de posibles fugas de aceite hidráulico. No utilice el implemento si detecta una avería en el sistema hidráulico de la cargadora o el implemento. Consulte el capítulo 9 para acceder a las instrucciones de mantenimiento.
- Controle el implemento y los mandos de la cargadora únicamente desde el asiento del conductor. Asegúrese de usar la cargadora y el implemento de forma segura y para su uso previsto. No permita que los niños utilicen el equipo.
- Nunca use la cargadora o sus implementos bajo los efectos del alcohol, drogas o medicinas que puedan afectar a la evaluación de riesgos o causar somnolencia ni tampoco si no goza de buena salud para manejar el equipo.
- Recuerde los métodos de trabajo correctos y evite levantarse del asiento del conductor de manera innecesaria.

6.2 Control de la retroexcavadora

Inspeccione el implemento y el entorno de trabajo una vez más antes de comenzar el trabajo, y asegúrese de que todos los objetos hayan sido retirados del lugar de trabajo. La rápida inspección previa del equipo y del área de trabajo permite garantizar la seguridad y sacar el máximo rendimiento del equipo.

La retroexcavadora se controla con sus dos palancas de control.

- Una vez acoplada correctamente a la minicargadora, baje la retroexcavadora al suelo utilizando el brazo de la minicargadora.
- Para lograr la mejor estabilidad, deposite suficiente peso sobre el bastidor de la retroexcavadora y los estabilizadores. La parte delantera de la minicargadora puede levantarse ligeramente del suelo.
- Ajuste la velocidad del motor de la minicargadora a un nivel medio de RPM. Consulte en el manual del operario el ajuste de RPM que proporciona el caudal hidráulico auxiliar recomendado.

AVISO

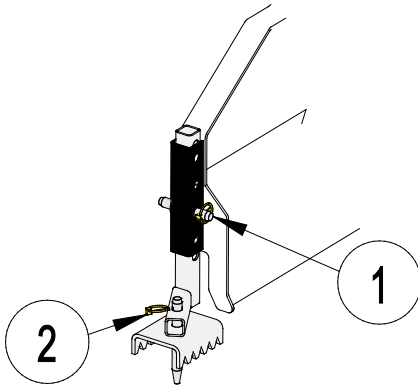
Asegúrese de que la retroexcavadora esté correctamente acoplada a la minicargadora. **Nunca utilice la retroexcavadora sin el soporte de apoyo correctamente instalado.** La finalidad del soporte es limitar la inclinación, reducir la tensión del brazo de la minicargadora y aumentar la estabilidad de la retroexcavadora para permitir un uso más efectivo.

6.2.1 Estabilizadores

La retroexcavadora está equipada con estabilizadores, que estabilizan la retroexcavadora durante el uso y especialmente al mover material lateralmente.

Cuando esté listo para empezar a utilizar la retroexcavadora, baje la retroexcavadora hasta que las ruedas delanteras de la minicargadora se despeguen ligeramente del suelo.

Para ajustar los estabilizadores:



1. El bastidor de la retroexcavadora y el estabilizador incorporan varios agujeros. Pase el pasador de ajuste por los agujeros de alineación y utilice el pasador de anilla para bloquear el pasador de ajuste.
 - Ajuste la altura de los estabilizadores de manera que proporcionen un buen agarre al suelo. Sobre superficies blandas, extienda los estabilizadores aún más para que los estabilizadores y la parte inferior del bastidor de la retroexcavadora proporcionen el máximo agarre.
 - Los estabilizadores izquierdo y derecho son diferentes. Los estabilizadores deben mirar hacia delante.
 - De fábrica, los estabilizadores pueden venir al revés. Levante la retroexcavadora y coloque los estabilizadores en sus respectivos lados.
2. Los estabilizadores están equipados con púas:
 - Sobre superficies blandas, las púas ayudan a evitar que la retroexcavadora se mueva. Las púas deben hundirse en el terreno para mejorar el agarre.
 - Sobre superficies duras, gire las púas hacia arriba. En esta configuración, solo los estabilizadores mantienen el contacto con el suelo junto con el chasis inferior de la retroexcavadora.

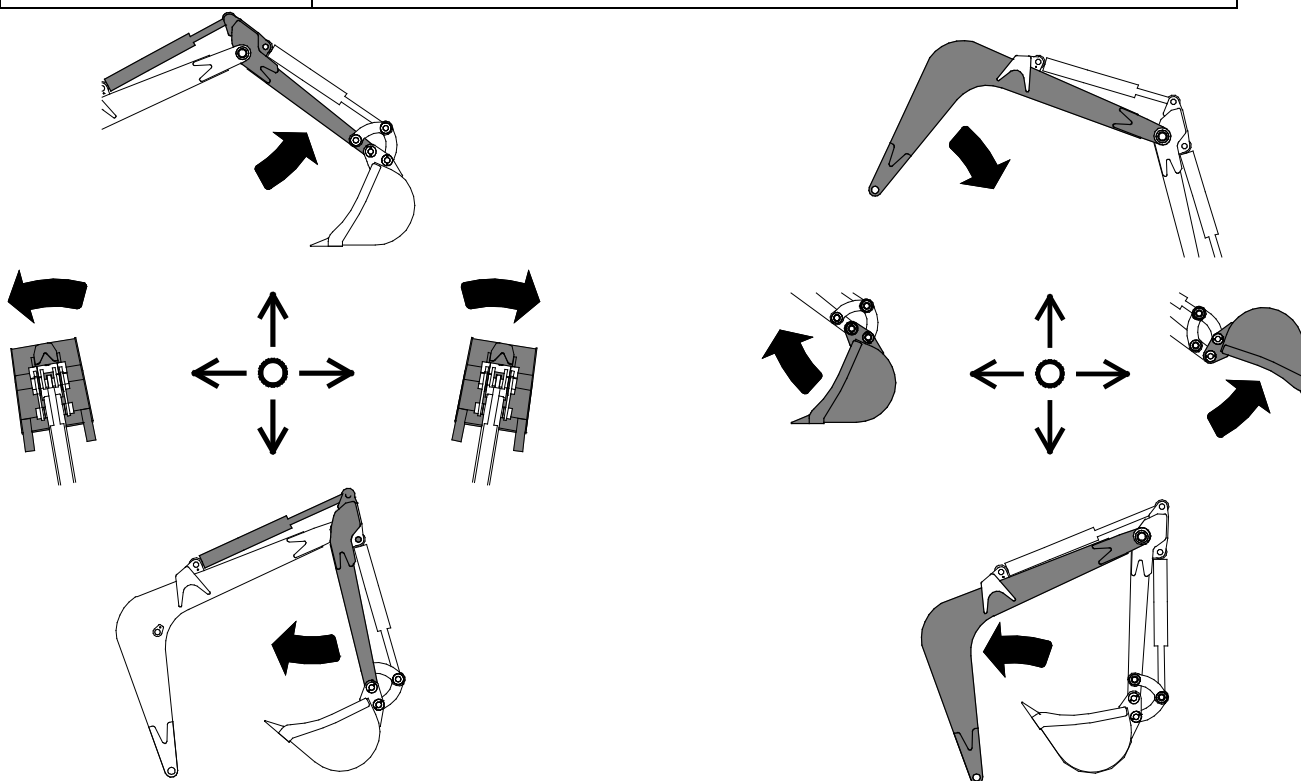


ADVERTENCIA: Riesgo de vuelco: mantenga los estabilizadores en el suelo.

Para garantizar la estabilidad, baje la retroexcavadora y apoye firmemente los estabilizadores contra el suelo. El peso del cazo puede desplazar el centro de gravedad del equipo y provocar el vuelco de la máquina cuando se trabaja en zonas con pendiente. No utilice la retroexcavadora a menos que la minicargadora se encuentre sobre terreno nivelado y con los estabilizadores aplicados.

6.2.2 Mandos

	<p>Coloque la palanca de control de los hidráulicos auxiliares en la posición de bloqueo cuando esté listo para comenzar a utilizar la retroexcavadora.</p> <p>Libere la palanca de control de los hidráulicos auxiliares cuando no esté utilizando la retroexcavadora. No deje la palanca en la posición de bloqueo.</p>
--	---



Palanca de control izquierda:

- brazo delantero (brazo móvil)
- giro

Palanca de control derecha:

- aguilón
- cazo



ADVERTENCIA: Evite movimientos involuntarios del implemento. Desconecte los hidráulicos auxiliares en cuanto deje de utilizar la retroexcavadora para anular los mandos de la misma. Conecte los hidráulicos auxiliares únicamente en el lugar de la excavación cuando esté listo para comenzar a utilizar la retroexcavadora.

6.3 Uso del equipo de excavación

Planificación y uso eficiente del equipo de excavación

El trabajo de excavación comienza siempre con la inspección minuciosa del lugar y la planificación previa del trabajo. Como mínimo, deberá considerar los siguientes elementos:

- Inclinaciones y capacidades de la minicargadora
- Operaciones de excavación y alcance del equipo
- Lugar para volcar o transportar la tierra
- Necesidad de acceder a la excavación o zanja y protección frente a desprendimientos
- Estabilidad de la minicargadora en todo momento
- Posibles peligros expuestos durante la excavación

Técnica básica de excavación:

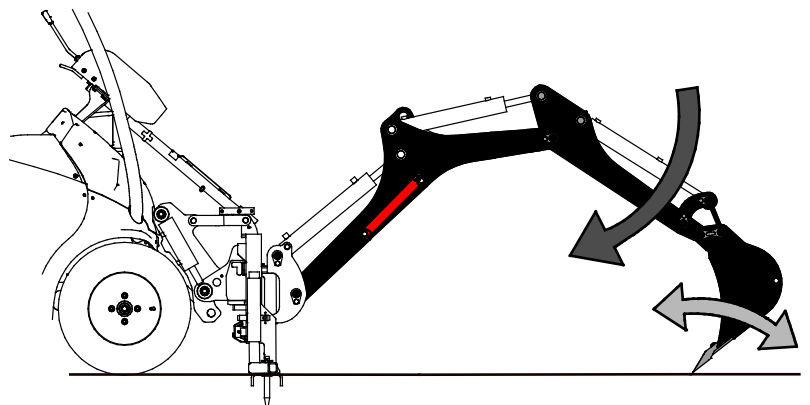
La máxima fuerza de excavación se consigue combinando la potencia hidráulica del brazo, la cuchara y el cazo.

- La excavación con la retroexcavadora ofrece los mejores resultados cuando se mantiene el borde del cazo en un ángulo que le permita cortar el terreno de la forma más efectiva.

Utilice las dos palancas de control simultáneamente para controlar las tres funciones al mismo tiempo

Deje que los dientes del cazo y el filo de corte trabajen por usted. Los dientes realizan el corte inicial fragmentando el terreno. La tierra desprendida comienza a llenar el cazo y el giro del cazo mantiene la tierra en su interior.

- 1
 - Penetre en la tierra con el cazo
 - Dependiendo del material del que esté compuesto el suelo, el ángulo más eficiente variará.
 - En condiciones normales de excavación, empiece con el cazo formando un ángulo aproximado de 45° con el suelo.
 - Cuando excave en terrenos duros, puede ser necesario reducir el ángulo de entrada del cazo hasta el punto de que la parte posterior del cazo casi toque el suelo. También puede ser necesario presionar hacia abajo con el brazo sobre el cazo.

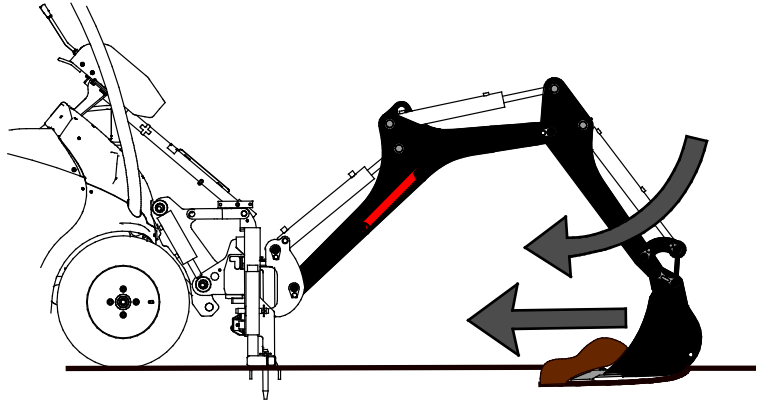


- Para lograr una excavación limpia, realice el primer corte con cuidado, ya que determinará la posición y dirección del resto de la excavación.

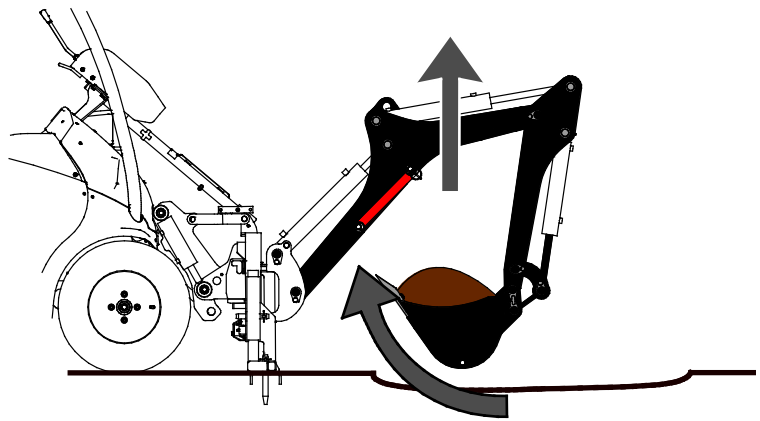
AVISO

No ejerza demasiada presión con el cazo hacia abajo, ya que podría provocar que los estabilizadores pierdan el contacto con el suelo (y con ellos las ruedas delanteras de la minicargadora), arrastrando la máquina hacia la zanja y dificultando la excavación.

- 2
- Utilice el brazo para tirar del cazo en paralelo al terreno hacia la minicargadora. Al mismo tiempo, gire el cazo para mantener la parte inferior del mismo plana en paralelo al suelo.
 - En caso de terrenos escarpados, nunca excave a los lados de la máquina para mantener la estabilidad.
 - Preferiblemente, sitúe siempre la minicargadora de manera que la zona de excavación se encuentre delante de la misma.



- 3
- Cuando esté suficientemente lleno, cierre el cazo y levante el brazo de la retroexcavadora.
 - Voltee el material hacia un lado, a una distancia mínima de la excavación de 60 cm. Los terrenos inestables requieren más distancia.
 - Repita la operación hasta que tenga que cambiar la posición de la minicargadora.


AVISO

Controle la retroexcavadora únicamente mediante su propio sistema hidráulico y conjunto de mandos. No excave utilizando la fuerza motriz de la minicargadora. Esta práctica puede dañar el brazo de la minicargadora o la retroexcavadora.

AVISO

Evite siempre cargar el cazo lateralmente. Intentar cargar el cazo con la fuerza de giro puede dañar la retroexcavadora o el brazo de la minicargadora. No permita que el cazo penetre en el terreno mientras gira la retroexcavadora lateralmente.

AVISO

No baje el cazo con fuerza contra el suelo. Tampoco utilice la fuerza de caída del cazo como martillo o martinete. Esta práctica puede reducir drásticamente la vida útil de la máquina y dañar la minicargadora.

6.4 Trabajar sobre terreno inclinado

Extreme la precaución al usar el equipo sobre terrenos inclinados y pendientes. Conduzca despacio, en particular por superficies inclinadas, irregulares o deslizantes y evite los cambios de dirección o velocidad bruscos. Accione los mandos de la cargadora de forma lenta y sosegada. Esté atento a zanjas y agujeros en el terreno además de a otros obstáculos ya que el impacto con un objeto elevado puede hacer que la cargadora vuelque.

El sistema articulado del chasis de la cargadora se debe mantener recto al transportar cargas o implementos pesados; girar la cargadora durante el levantamiento afectará a la estabilidad de la misma y puede hacer que vuelque.



ADVERTENCIA: Evite el vuelco. La retroexcavadora no debe utilizarse sobre terrenos inclinados horizontalmente. Cualquier ligera irregularidad del terreno puede compensarse con los estabilizadores, pero no están diseñados para enderezar la minicargadora y la retroexcavadora en una pendiente.

6.5 Cambio del cazo

Acerque el cazo al suelo para que no se caiga al desacoplarlo.

1. Quite los 2 pasadores de anilla que sujetan los pasadores pivote del cazo.
2. Utilice un martillo de goma para facilitar la extracción de los pasadores pivote. Si los pasadores no salen, golpéelos solo suavemente y mueva el cazo a una posición diferente.
3. Al acoplar un cazo nuevo, coloque las arandelas debajo de los pasadores de anilla.

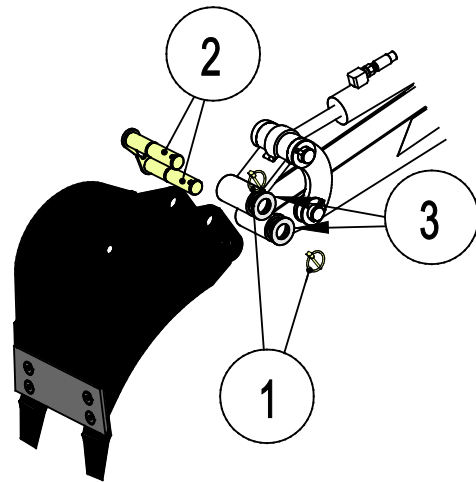
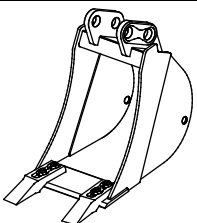
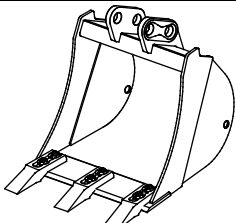


Tabla 5 - Retroexcavadora 170 - Opciones de cazo

	A415232 (cazo estándar)	A415230
Anchura:	250 mm	400 mm
Filo:	2 dientes	3 dientes
Peso:	30 kg	35 kg
		

7. Mantenimiento y servicio técnico

El implemento ha sido diseñado para necesitar el mínimo mantenimiento posible. El mantenimiento continuo incluye limpieza y lubricación regulares, y la supervisión del estado del implemento. Debido al riesgo de aplastamiento generado por la caída de componentes de la máquina, todo el trabajo de mantenimiento debe realizarse con las partes móviles completamente bajadas y el implemento apoyado en horizontal contra el suelo.



PELIGRO

Riesgo de aplastamiento: nunca pase por debajo del implemento levantado.

Asegúrese de que el implemento esté bien apoyado durante todo el trabajo de mantenimiento. Nunca pase por debajo del implemento levantado. El brazo de la minicargadora puede descender inesperadamente durante el mantenimiento provocando lesiones graves por aplastamiento o impacto incluso con el motor parado. Todo el mantenimiento y revisiones deben realizarse con el implemento bajado hasta una posición segura.

7.1 Inspección de los componentes hidráulicos

Compruebe el estado de las mangueras y componentes hidráulicos una vez el motor se haya parado y se haya liberado la presión. No utilice el equipo si ha detectado una fuga en el sistema hidráulico del implemento o de la minicargadora. El líquido hidráulico expulsado puede penetrar la piel y producir lesiones graves. Acuda a un médico de inmediato en caso de que el líquido hidráulico penetre en la piel. Lávese minuciosamente cualquier parte del cuerpo que haya estado en contacto con el aceite hidráulico con agua y jabón. El líquido hidráulico también tiene un impacto ambiental nocivo y debe evitarse cualquier filtración al medio ambiente. Repare todas las fugas tan pronto como las detecte; una pequeña fuga puede aumentar de tamaño rápidamente. Utilice el implemento únicamente con el tipo de aceite hidráulico aceptado para el uso en las minicargadoras Avant.



PELIGRO: Riesgo de penetración de líquido a alta presión en la piel: libere la presión antes de realizar el mantenimiento.

Nunca manipule componentes hidráulicos con el sistema hidráulico presurizado, ya que cualquier conexión podría romperse o soltarse y el aceite expulsado podría provocar lesiones graves. No utilice el equipo si ha detectado alguna avería en el sistema hidráulico.



Inspeccione visualmente si las mangueras contienen grietas o señales de abrasión. Si se observan signos de fugas junto a un componente, sitúe un trozo de cartón en el lugar donde se sospecha que hay una fuga. Nunca utilice las manos para detectar fugas. Supervise el desgaste de las mangueras y deje de utilizar la máquina si cualquier manguera carece de su capa exterior. Compruebe el trazado de las mangueras; ajuste las abrazaderas de tubo para evitar abrasión en las mangueras. Las mangueras tienen una vida útil limitada. Dependiendo de las condiciones de uso, todas las mangueras deben inspeccionarse detenidamente después de entre 3 y 5 años de uso, y sustituirse si es necesario.

Si detecta alguna avería, sustituya la manguera o componente hidráulicos y no utilice el equipo hasta concluir la reparación. Solicite los recambios necesarios a su distribuidor o servicio técnico autorizado más cercano de AVANT. Deje la reparación a técnicos de mantenimiento profesionales si carece del conocimiento y experiencia oportunos en sistemas hidráulicos y en el procedimiento de reparación segura.

7.2 Limpieza del implemento

Limpie el implemento con regularidad para impedir la acumulación de suciedad que posteriormente sea más difícil de retirar. Para la limpieza puede utilizar una hidrolavadora y detergente suave. No utilice solventes potentes ni dirija la pistola de presión directamente sobre los componentes hidráulicos o las etiquetas fijadas al implemento.

7.3 Inspección de estructuras metálicas

Las estructuras metálicas del implemento también deben inspeccionarse con regularidad. Compruebe visualmente la presencia de daños e inspeccione los soportes de acople rápido y la zona circundante con detenimiento. No utilice el implemento si observa signos de deformación, grietas o rotura.

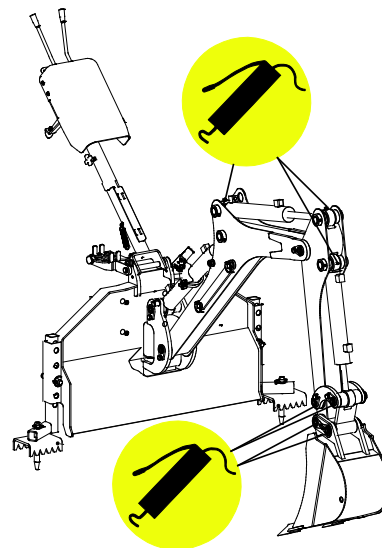
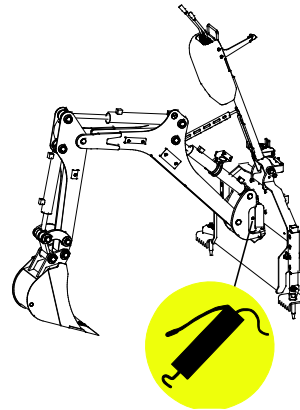
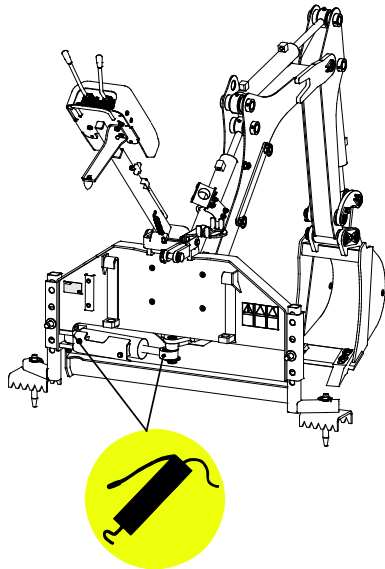
Solo están permitidas las reparaciones con soldadura realizadas por soldadores profesionales. Cuando se realice una soldadura, únicamente deben emplearse los métodos y aditivos adecuados para el acero usado en el caso. Para más información sobre reparaciones, póngase en contacto con el servicio técnico más cercano.

7.4 Engrase

Hay un total de 10 puntos de engrase en las juntas del implemento. Aplique una pequeña cantidad de grasa periódicamente.

El intervalo de engrase depende en gran medida de las condiciones de trabajo pero debe engrasarse al menos cada 10 horas de uso. Asegúrese de que las juntas estén suficientemente engrasadas, y si observa suciedad, agregue más grasa; la grasa nueva expulsará la suciedad de las juntas.

Limpie el extremo del engrasador antes de engrasar y añada solo una pequeña cantidad de grasa por vez. Todos los engrasadores son engrasadores convencionales R1/8". Sustituya los engrasadores dañados.



8. Condiciones de la garantía

Avant Tecno Oy ofrece una garantía de un año (12 meses) a partir de la fecha de compra para el implemento que fabrica.

La garantía cubre los siguientes costes de reparación:

- Los costes de mano de obra estarán cubiertos cuando la reparación no se realice en la fábrica.
- La fábrica sustituya cualquier componente o consumible defectuoso.

La fábrica podría reembolsar el precio de los componentes que el cliente haya adquirido en casos especiales acordados por anticipado.

La garantía no cubre:

- El mantenimiento habitual y las piezas y consumibles necesarios para ello.
- Los daños causados por condiciones de trabajo o modos de uso inusuales, negligencia, cambios estructurales realizados sin el consentimiento de Avant Tecno Oy, el uso de piezas no originales o la falta de mantenimiento.
- Las consecuencias de una avería, como por ejemplo, la interrupción del trabajo u otros posibles daños adicionales.
- Los gastos de transporte y/o traslado asociados a la reparación.

EY-vaatimustenmukaisuusvakuutus
 EG-försäkran om överensstämmelse
 EU samsvarserklæring
 EF-overensstemmelseserklæring
 EC Declaration of Conformity
 EG-Konformitätserklärung
 Déclaration de conformité CE



Valmistaja / Tillverkare / Produsent / Producent / Manufacturer / Hersteller AVANT TECNO OY
 Fabricant:

Osoite / Adress / Adresse / Address / Adresse:

Ylötie 1
 33470 YLÖJÄRVI, FINLAND

Vakuutamme täten, että alla mainitut tuotteet täyttävät konedirektiivin turvallisuus- ja terveystaakumat (direktiivi 2006/42/EY muutoksineen). Seuraavia yhdenmukaistettuja standardeja on sovellettu /

Vi försäkrar härmed att nedan beskrivna produkter överensstämmer med hälso- och säkerhetskrav i EG-maskindirektiv (EG-direktiv 2006/42/EG som ändrat). Följande harmoniserade standarder har tillämpats /

Vi erklærer herved at produktet som er oppgitt under er i samsvar med forskriftene i Maskindirektivet (direktiv 2006/42/EC med endringer). Følgende harmoniserte standarder har blitt anvendt /

Vi erklærer herved, at nedenstående produkter er i overensstemmelse med bestemmelse i maskindirektivet (direktiv 2006/42/EF indeholdende ændringer). Følgende harmoniserede standarder er anvendt /

We hereby declare that the products listed below are in conformity with the provisions of the Machinery Directive (directive 2006/42/EC as amended). The following harmonized standards have been applied /

Wir erklären hiermit, dass die nachstehend aufgeführte Maschine konform ist mit den Bestimmungen der EG-Maschinenrichtlinie (EG-Richtlinie 2006/42/EG mit Änderungen). Die folgende harmonisierte Normen wurden angewandt:

Nous déclarons par la présente que les produits mentionnés ci-dessous sont conformes aux exigences en matière de sécurité et de santé de la directive relative aux machines (directive 2006/42/CE, avec ses modifications) Les normes harmonisées suivantes ont été appliquées

SFS-EN ISO 12100, SFS-EN ISO 4413

Mallit / Modeller / Modeller / Modeller / Models / Modellen:

Avant		
Hydraulitoiminen kaivuulaite; Avant-kuormaajan työlaite		
Hydraulisk grävaggregat; arbetsredskap för Avant lastare		
Hydraulisk gravemaskin; redskap for Avant minilastere		
Hydraulisk Rendegraveraggregat;redskab til Avant Minilæssere	170	A36848
Hydraulic backhoe; attachment for Avant loaders		
Hydraulische Anbaubagger; Anbaugerät für Avant Radlader		
Bras retro à commande hydraulique destinée à être utilisée avec les chargeuses Avant		



4.8.2016 Ylöjärvi, Finland

Risto Käkelä,

Toimitusjohtaja / Verkställande direktör / Administrerende direktør /
 Managing Director / Geschäftsführer / Directeur général



AVANT[®]